



第21回ピンクリボンレディーステニス大会 by Admiral 愛知県予選大会

◇大会名誉会長	岩波卓也
◇大会名誉副会長	ショーン ヒリアー
◇大会会長	武正八重子
◇大会副会長	梶谷良野 幼方聡子 高柳昌幸 小泉弘子
◇大会委員長	堀本万里子
◇大会運営委員長	谷岡啓子
◇レフェリー	小松理絵 藤原千明
◇運営委員	ピンクリボン委員会 競技委員

試合方法 ◇予選・決勝大会 8ゲームプロセット (8-8タイブレーク、ノーアドバンテージ)
コンソレーション大会 6ゲーム先取ノーアドバンテージ
◇試合はすべてセルフジャッジ (JTAルールブック2024に準ずる)
◇ウォームアップはサービス4本

使用球 Wilson TRINITY

服装 ◆テニスウェア着用 (ピンクリボンTシャツ可)
◆ロゴの規制はありません (決勝大会はロゴ規制あり)

注意事項 ☆決勝大会ドローは、各部予選最終日に公開で行う予定です
☆出場できない場合は、欠場理由と納入方法を連絡してください
☆天候その他の理由により、試合方法を変更する事があります
☆試合の進行状況によっては、予備日を使用する場合があります
☆大会中の負傷、紛失等につきましては、責任をおえませぬのでご了承ください
☆不明な点は谷岡までお問合せください TEL 090-9180-9427

【決勝大会】 6月26日(水)・27日(木) 予備日28日(金) あいち健康の森公園 <砂入り人工芝>
*決勝大会出場者は1000円/人を添えて本部でお申込みください
*ラッキールーザーを採用します 申込締切り 試合開始20分前

【コンソレーション大会】6月25日(火) 予備日7月4日(木) 口論義運動公園 <砂入り人工芝>
*初戦敗退のペアは予選当日本部でお申込みください
*予選が終了していない場合は行えないことがあります または予備日を使用することがあります

【ピンクリボン 記念Tシャツ販売】 2800円(税込)
大会期間中、本部にてTシャツの注文を受付けます 商品到着は7月末予定
代金を添えてお申込みください

【ピンクリボン バッジの販売】 1個 500円
大会会場にてピンクリボンバッジを販売します
ピンクリボン基金へのご協力をお願いします

日本女子テニス連盟は2003年4月より「乳がん早期発見・啓発キャンペーン・ピンクリボン レディース テニス大会」を開始
全国47都道府県で予選大会を行い、毎年「乳がん月間」の10月に全国決勝大会を開催しています
「ピンクリボンバッジ」を販売することで、売上げの一部をピンクリボン基金として積み立てて『マンモグラフィー機器の寄贈』
『マンモバスの派遣』『検診費用の一部補助』を行っています

* * * お 知 ら せ * * *

<出店（ブース・キッチンカー）のご案内>

6月3日（月）・4日（火）・・・口論義運動公園予選会場

* (株)セトゥ ユイトゥ （特別協賛）
Admiralテニスウェアなどの販売

6月5日（水）・6日（木）・・・あいち健康の森公園予選会場

* (株)セトゥ ユイトゥ （特別協賛）
Admiralテニスウェアなどの販売

* PINKION JAPAN(株) （大会協力）
PINKION商品の販売

* 豊橋糧食工業(株) （愛知県大会協力）
大麦シリアルやもち麦・押麦などの販売

コンソレを除く全日程で出店！！

* a la plancha アラプランチャ （キッチンカー）
たません、わらび餅ドリンク、削りいちごなどの販売

初出店！

6月25日（火）・・・口論義運動公園コンソレーション/あいちカップ団体戦会場

* 高坂桜 だし巻きたまご専門店
だし巻きたまご、サンドイッチ、おむすびなどの販売

◎第17回ピンクリボンセカンドカップ大会 東海・北信越地域

7月16日（火）・17日（水） 長野県・信州スカイパークやまびこドーム

◎第21回ピンクリボンレディーステニス 全国決勝大会

10月10日（木）・11日（金） 神奈川県・荏原湘南スポーツセンター

携帯サイト

http://blog.livedoor.jp/jltf_aichi/
大会当日8時30分以降、緊急の連絡事項を掲載します



セルフジャッジ5原則

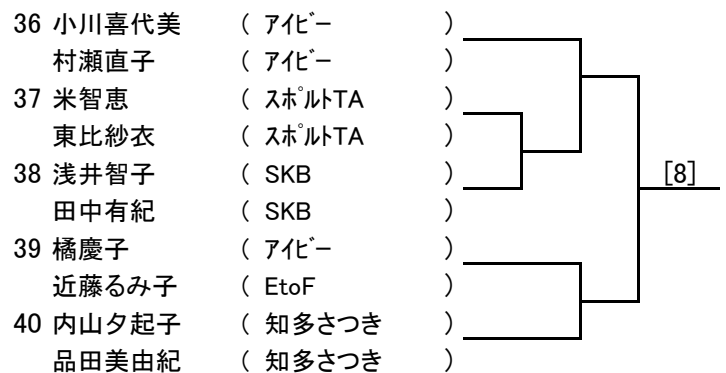
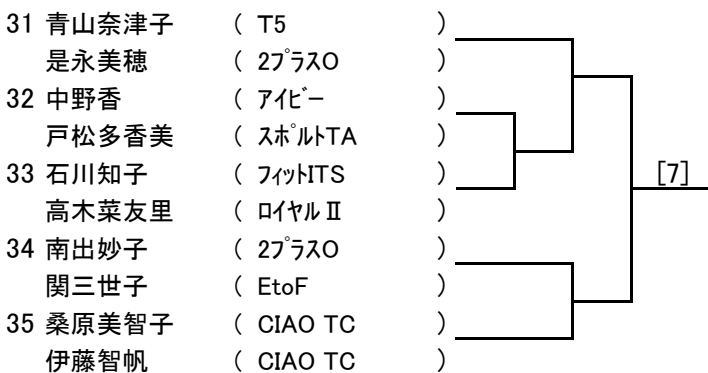
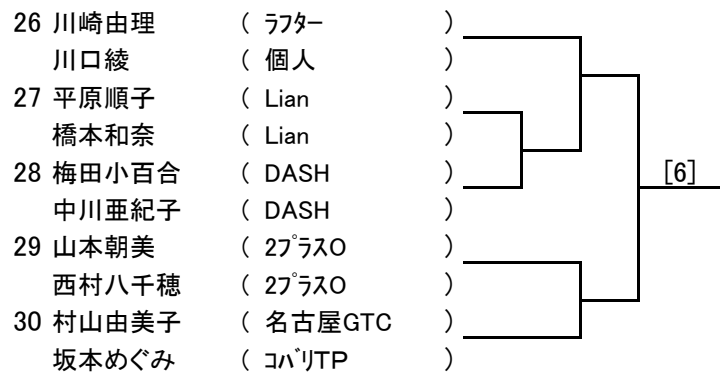
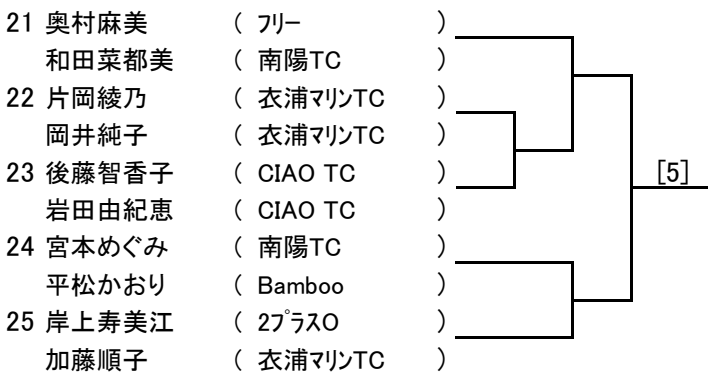
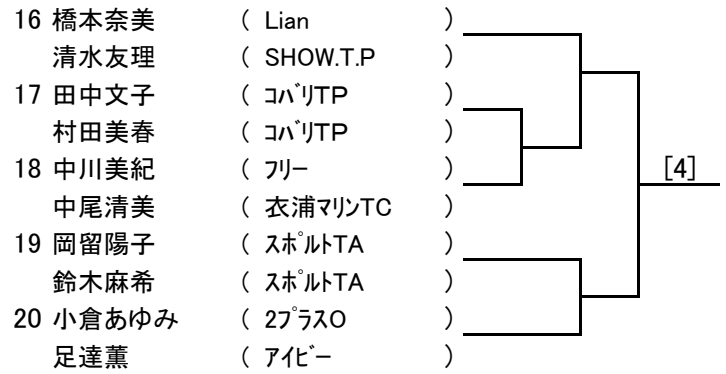
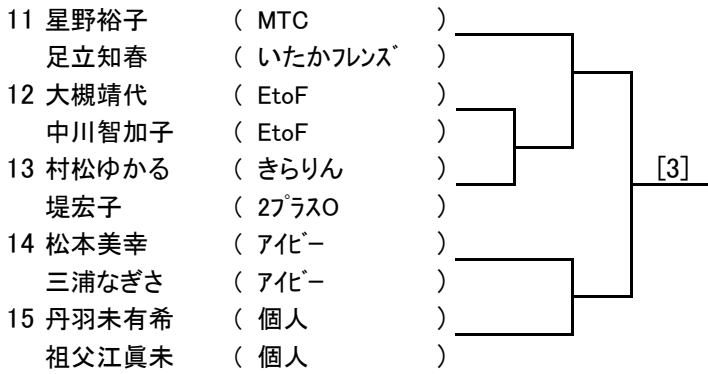
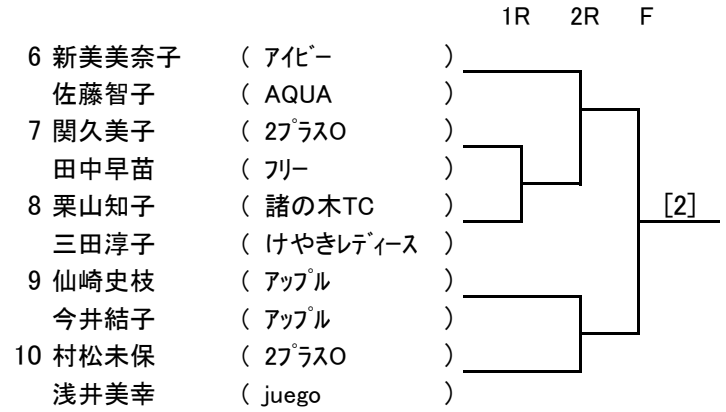
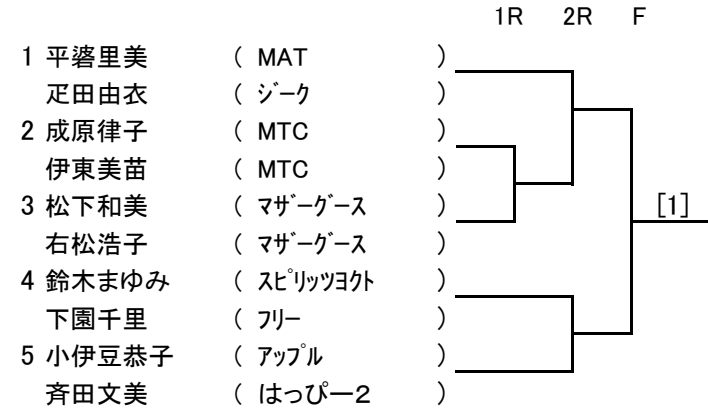
- ①判定が難しい場合は「グッド」（相手に有利に）！
- ②「アウト」または「フォルト」はボールとラインの間に、はっきりと空間が見えたとき！
- ③サーバーはサーブを打つ時、レシーバーに聞こえる声でスコアをアナウンス！
- ④ジャッジコールは、相手に聞こえる声と、相手に見えるハンドシグナルを使って速やかに！
- ⑤コートの外の人には、セルフジャッジへの口出しはしない！

第21回ピンクリボンレディーステニス大会

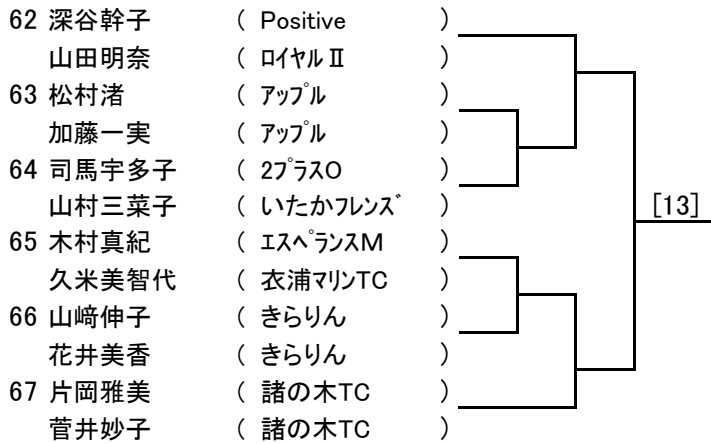
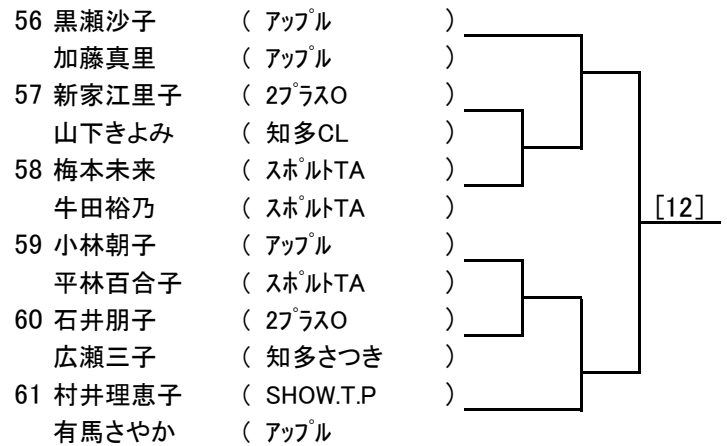
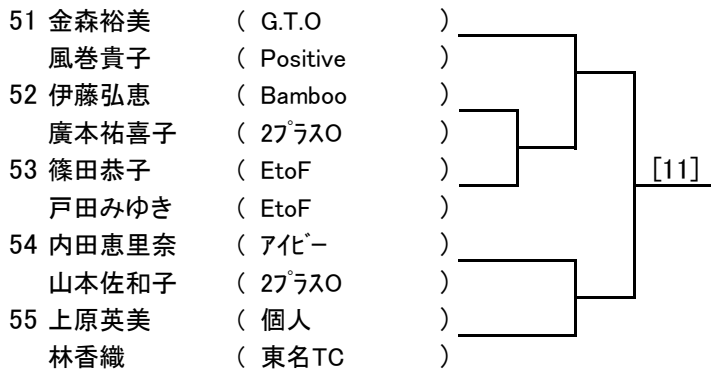
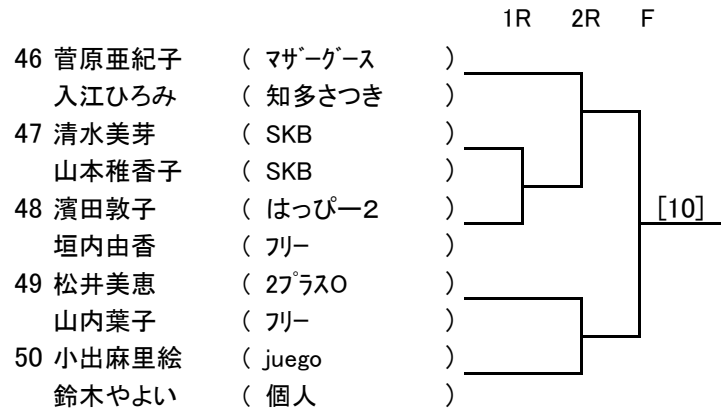
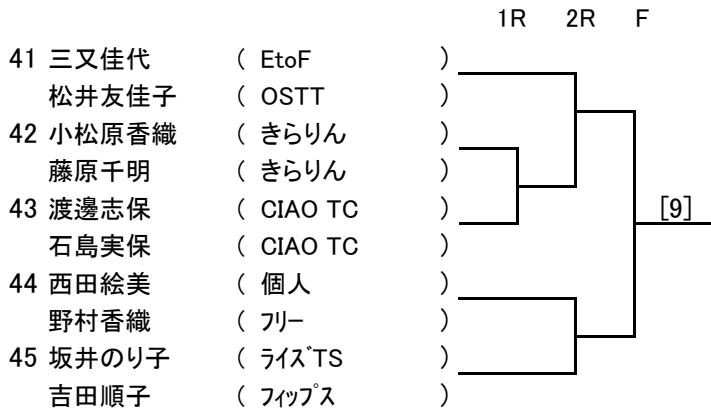
愛知県予選大会

会場：あいち健康の森公園
大会日：6/6(木) (予) 6/13(木)

◎一般の部



◎一般の部



【試合開始時間】

1R	全員	9:15
2R	No.4. 5. 9. 10. 14. 15. 19. 20. 24. 25. 29. 30 34. 35	
2R	No.1. 6. 11. 16. 21. 26. 31. 36~45	10:15
2R	残り全員	11:15

【当日連絡先】 谷岡啓子 090-9180-9427