



第20回ピンクリボンレディーステニス大会 by Admiral 愛知県予選大会

◇大会名誉会長	米本裕史
◇大会名誉副会長	ショーン ヒリアー
◇大会会長	武正八重子
◇大会副会長	梶谷良野 幼方聡子 高柳昌幸 小泉弘子
◇大会委員長	竹田恵美子
◇大会運営委員長	谷岡啓子
◇レフェリー	竹田恵美子
◇運営委員	ピンクリボン委員会 競技委員

試合方法 ◇予選・決勝大会 8ゲームプロセット (8-8タイブレーク、ノーアドバンテージ)
コンソレーション大会 6ゲーム先取ノーアドバンテージ
◇試合はすべてセルフジャッジ (JTAルールブック2023に準ずる)
◇ウォームアップはサービス4本

試合球 Wilson TRINITI

服装 ◆テニスウェア着用 (ピンクリボンTシャツ可)
◆ロゴの規制はありません (決勝大会はロゴ規制あり)

注意事項 ☆決勝大会ドローは、各部予選最終日に公開で行う予定です
☆出場できない場合は、欠場理由と納入方法を連絡してください
☆天候その他の理由により、試合方法を変更する事があります
☆試合の進行状況によっては、予備日を使用する場合があります
☆大会中の負傷、紛失等につきましては、責任をおえませのでご了承ください
☆不明な点は谷岡までお問合せください

【決勝大会】 6月29日(木)・30日(金) 予備日7月4日(火) あいち健康の森公園 <砂入り人工芝>

* 決勝大会出場者は1000円/人を添えて本部でお申込みください
* ラッキールーザーを採用します 申込締切り 試合開始20分前

【コンソレーション大会】 6月21日(水) 予備日6月22日(木) あいち健康の森公園 <砂入り人工芝>

* 初戦敗退のペアは予選当日本部でお申込みください
* 予選が終了していない場合は行えないことがあります

【ピンクリボン 記念Tシャツ販売】 2800円(税込)

大会期間中、本部にてTシャツの注文を受付けます 商品到着は7月末予定
代金を添えてお申込みください

【ピンクリボン バッジの販売】 1個 500円

大会会場にてピンクリボンバッジを販売します
ピンクリボン基金へのご協力をお願いします

◎第16回ピンクリボンセカンドカップ大会 北信越・東海地域

7月18日(火)・19日(水) 長野県・信州スカイパークやまびこドーム

◎第20回ピンクリボンレディーステニス 全国決勝大会

10月11日(水)・12日(木) 神奈川県・荏原湘南スポーツセンター

携帯サイト

http://blog.livedoor.jp/jltf_aichi/
大会当日8時30分以降、緊急の連絡事項を掲載します



* * * お 知 ら せ * * *

<出店(ブース・キッチンカー)のご案内>

6月5日(月)・6日(火)・・・口論義運動公園予選会場

- * 豊田通商株式会社 (特別協賛)
Admiralテニスウェアなどの販売

6月7日(水)・8日(木)・・・あいち健康の森公園予選会場

- * 豊田通商株式会社 (特別協賛)
Admiralテニスウェアなどの販売
- * 豊橋糧食工業株式会社 (愛知県大会協力)
大麦シリアルやもち麦・押麦などの販売
- * a la plancha アラプランチャ (キッチンカー)
たません、キンパなどの販売

健康会場にてキッチンカー初出店！
お昼ごはん、おやつに是非どうぞ！！

<マンモバスのご案内>

6月30日(金) 9:00~12:00 13:00~16:00

※5月31日(水) 締切り

※決勝大会2日目予定日

※雨天でも実施します

あいち健康の森公園での決勝大会にマンモバスが来ます

選手・JLTF会員の皆さんはもちろん、非会員の方、家族の方も受診することができます

日本女子テニス連盟は2003年4月より「乳がん早期発見・啓発キャンペーン・ピンクリボン レディース テニス大会」を開始
全国47都道府県で予選大会を行い、毎年「乳がん月間」の10月に全国決勝大会を開催しています
「ピンクリボンバッジ」を販売することで、売上げの一部をピンクリボン基金として積み立てて『マンモグラフィー機器の寄贈』
『マンモバスの派遣』『検診費用の一部補助』を行っています

★第20回記念大会特別企画★

第1弾 Admiral様より 各支部に1名 AdmiralECサイトで使える1万円クーポン券進呈

第2弾 ウイルソン様より

- ☆1等賞 全参加者の中から1ペア 2023年USオープン観戦招待券をプレゼント+20万円分の旅費サポート
- ☆2等賞 ウイルソンカスタムオーダーラケットプレゼント(1名)
- ☆3等賞 ウイルソン公式オンラインストアで使える3000円クーポンプレゼント(5名)

第3弾 JLTFより 全参加者の中から1ペア 全国決勝大会観戦ご招待(交通費・宿泊費込み)

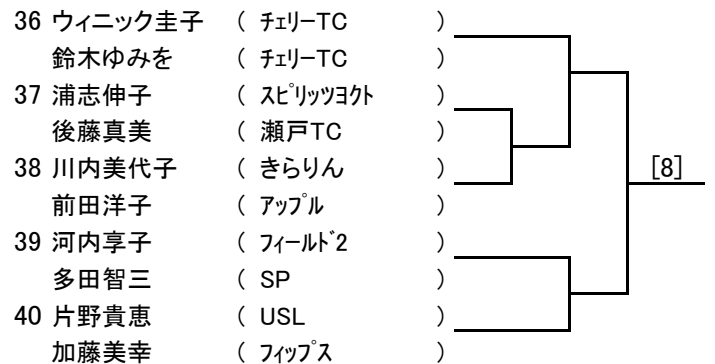
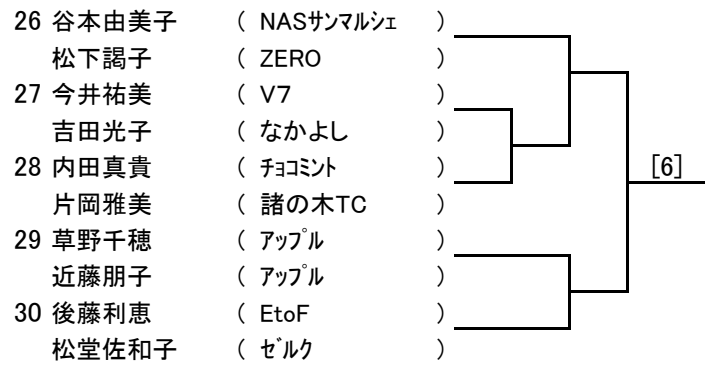
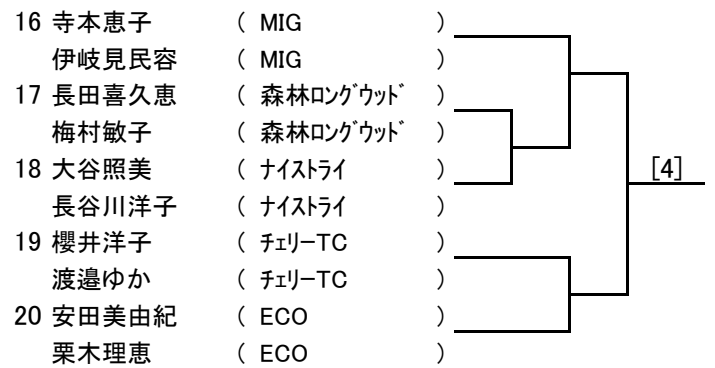
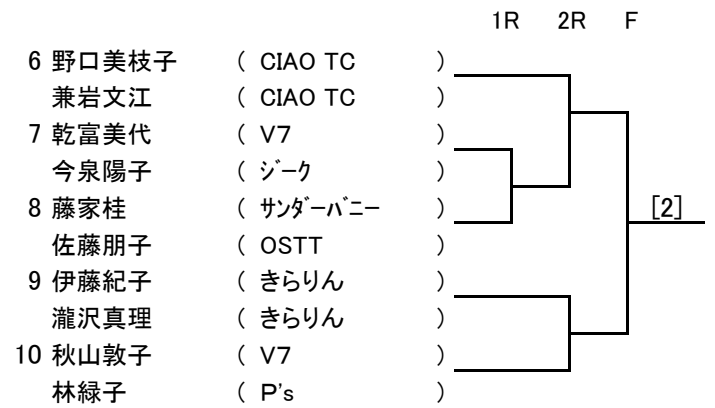
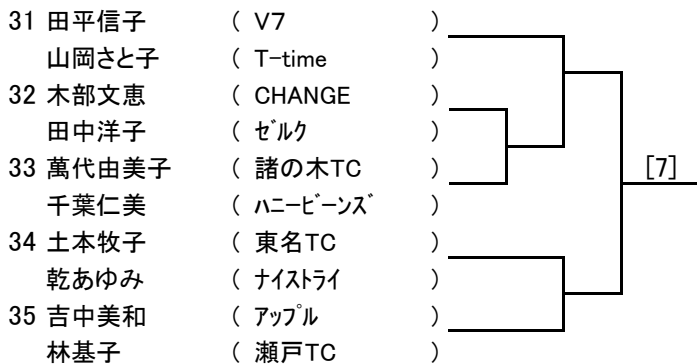
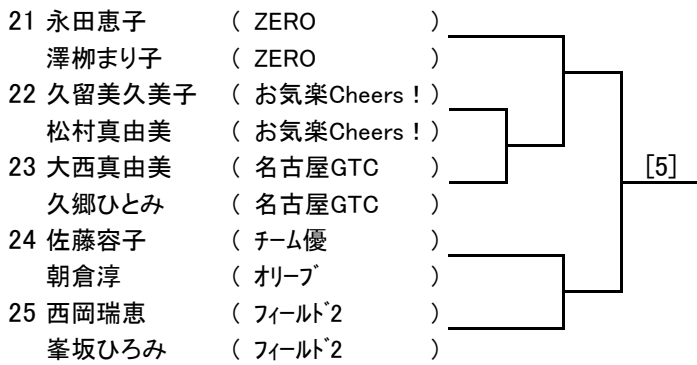
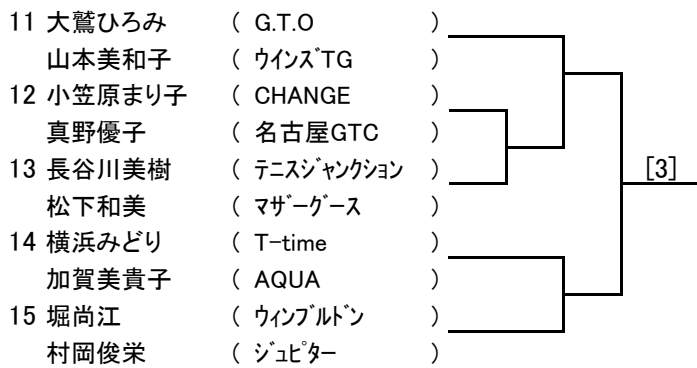
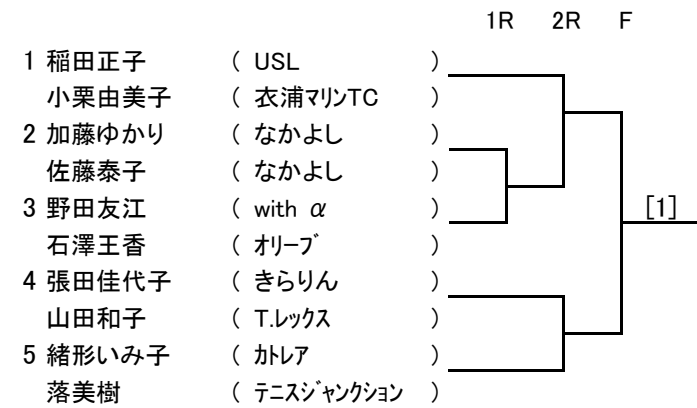

AICHI

第20回ピンクリボンレディーステニス大会

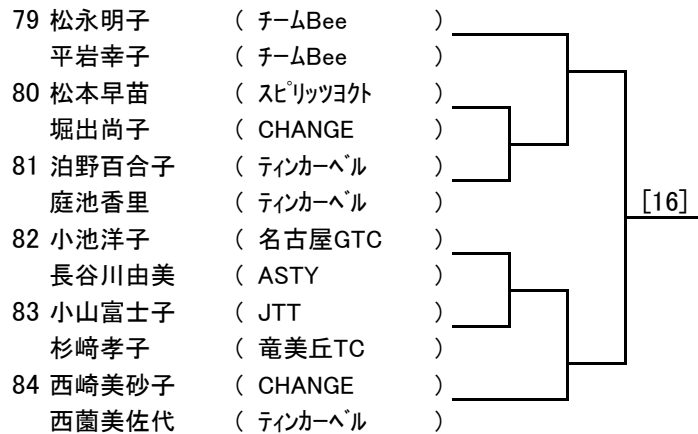
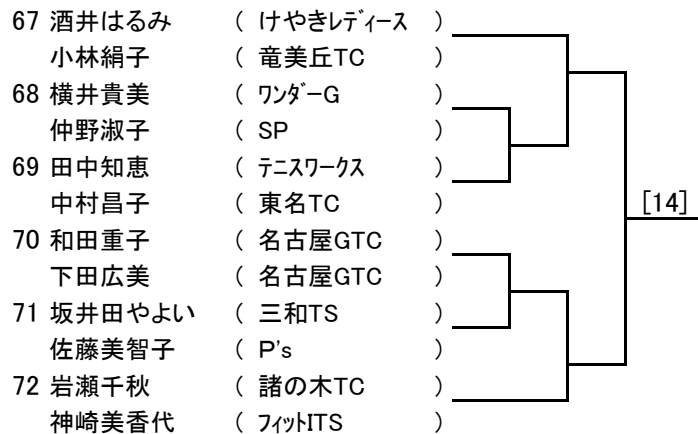
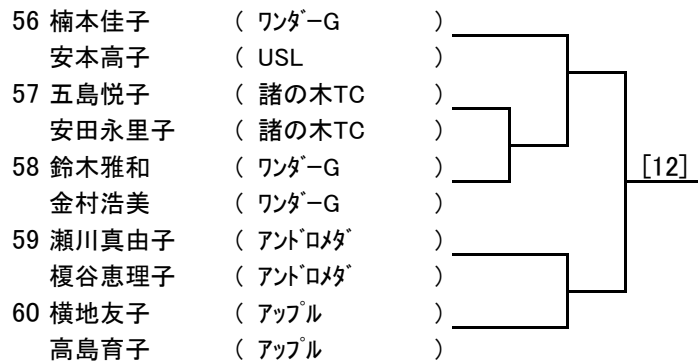
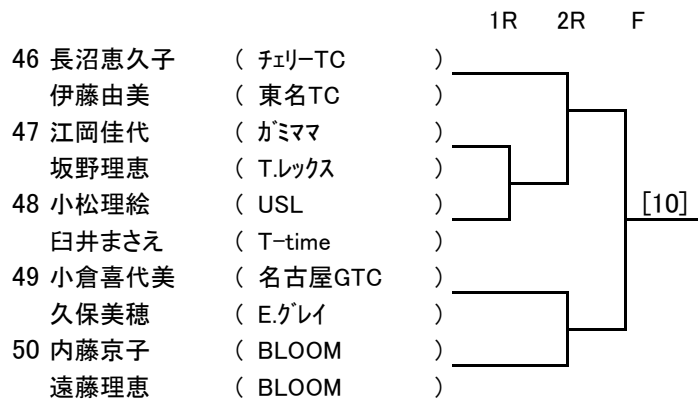
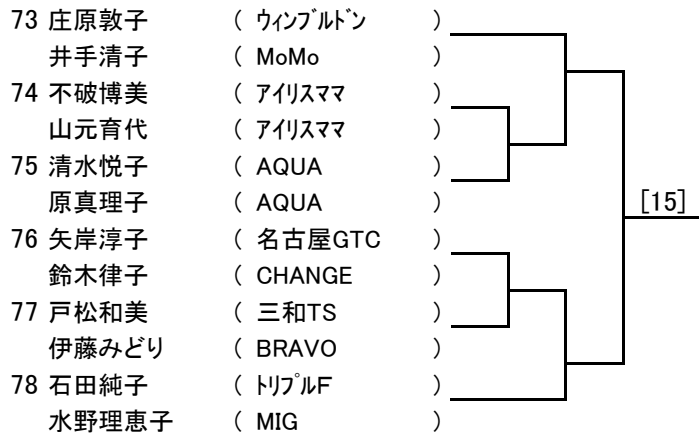
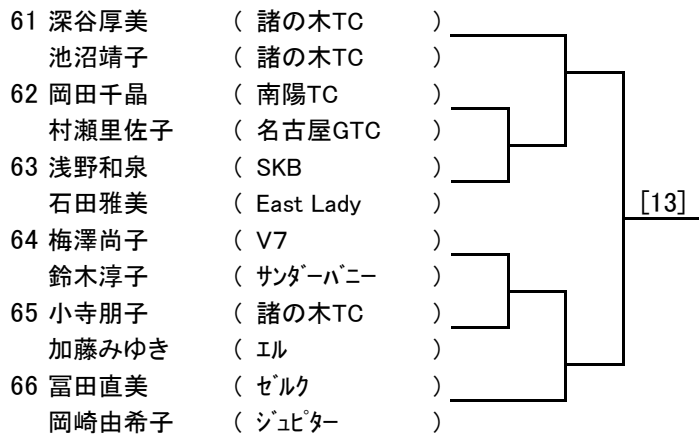
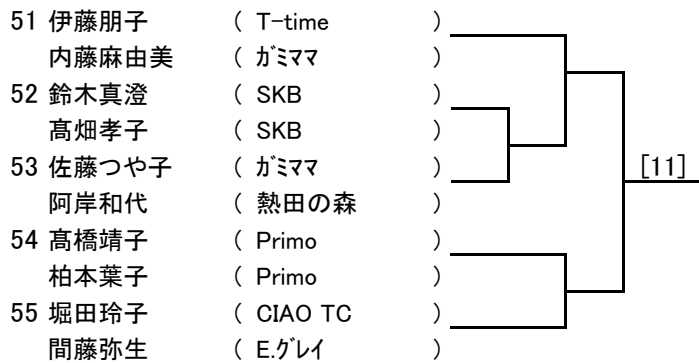
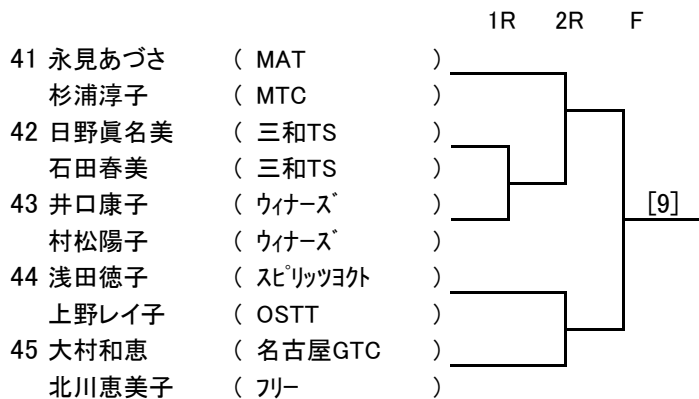
愛知県予選大会

会 場： 口論義運動公園
大会日： 6/5(月) (予) 6/12(月)

◎55歳以上の部



◎55歳以上の部



【試合開始時間】

1R	全員	
2R	No.4. 5. 9. 10. 14. 15. 19. 20. 24. 25. 29. 30. 34. 35. 39. 40	9:15
2R	No.1. 6. 11. 16. 21. 26. 31. 36. 41~66	10:15
2R	残り全員	11:30

【当日連絡先】 谷岡啓子 090-9180-9427